



Finnforest

Spruce

Univerzális rendeltetésű lucfenyő rétegelt lemez

finnforest



Finnforest Spruce

lucfenyő rétegelt lemez

A Finnforest Spruce tökéletes és sokoldalú rétegelt lemez az univerzális kül- és beltéri alkalmazásokra és minden olyan célra, ahol a szilárdság, a stabilitás és a kis tömeg a fő szempont.

A Finnforest Spruce lapokat az egyenletes, egyenes és hosszú rostú északi fenyőkből állítjuk elő. A sokoldalú lucfenyő rétegelt lemez szilárdsága a kiváló északi fenyő alapanyagának és az egymásra merőlegesen elhelyezett rétegfelépítésnek köszönhető. A Finnforest fenyő rétegelt lemezek könnyűek és a hagyományos szerszámokkal és rögzítési technikákkal is problémamentesen megmunkálhatók. A Finnforest Spruce -t nemcsak világos színe teszi vonzóvá, de 20%-kal könnyebb is sok más helyettesítő faanyagnál, anélkül, hogy ez negatívan befolyásolná szilárdságát. A kiemelkedő víz- és fűzésállósági jellemzőket a gyártási eljárás során alkalmazott ragasztó biztosítja.

A Finnforest Spruce előnyei:

- Könnyű és formatartó
- Erős és merev
- Egyszerre használható könnyűszerkezetes építkezésben fal- és födém szerkezetek kialakítására
- Hagyományos famegmunkáló szerszámokkal és rögzítőeszközökkel is egyszerűen alakítható és rögzíthető
- Környezetbarát
- Egyenes vagy nűtfédes éllel kapható
- Víz- és fűzésálló ragasztás

Tartalomjegyzék

Finnforest Spruce - univerzális rendeltetésű lucfenyő rétegelt lemez	3
Alkalmazási területek	4
Finnforest lucfenyő rétegelt lemez – műszaki adatok	8
A csiszolt felületű Finnforest rétegelt lemez mechanikai jellemzői	10
Finnforest Spruce – általános információk	13
Telephelyeink	15

Alkalmazási területek

Tetők

A Finnforest Spruce lap ideális a látható és rejtett tetőszerkezetek borítására. Olyan természetes és szilárd építőanyag, amely valamennyi irányadó szabvány és építési előírás követelményeinek megfelel. A Finnforest Spruce szinte bármilyen formában felhasználható tetőpanelként, pl. tömör fagerendákkal, Finnjoist I-tartókkal vagy Kerto® szerkezeti faanyagokkal kombinálva. Mérettartásának és nem utolsósorban csekély súlyának köszönhetően ideális megoldást kínál a tetőmunkálatokhoz. A lapok egyszerűen összeállíthatók zárt és hosszú élettartamú felületekké, és felhasználhatók például teherhordó tetőfedő lapként is. A formatartó lapok egyszerűen összekapcsolhatók, és egyben biztonságos munkafelületként is szolgálhatnak tetőfedés közben. A tetőtérben való beltéri felhasználás esetén a lapok felületi kezelés nélkül is beépíthetők. Javasoljuk, hogy fűtetlen környezetben gondoskodjon a Finnforest Spruce lapok penészedés elleni alapos kezeléséről.



Falak

A kül- és beltéri felhasználása során a Finnforest Spruce kiválóan alkalmas teherhordó vagy nem teherhordó falak építésére is. A mindkét oldalán Finnforest Spruce-lapokkal burkolt falszerkezetek a tartószerkezet és a falapok együttes hatásának köszönhetően pontosan méretezhető épületszerkezetet alkotnak. A falszerkezetek így megfelelő merevségűek és jó teherbíró képességűek, emellett pedig egyszerűen és gyorsan szigetelhetők és burkolhatóak. A megfelelő, nehezen éghető szigetelőanyagok és a kiegészítő burkolóanyagok (pl. gipszkarton- és gipszrost lapok) alkalmazásával tovább javítható a fal tűzállósága.





Padlók

Építkezések és felújítások során a Finnforest Spruce-lapokból készült padló szerkezetek kiváló teherbíró képességüknek és homogén felületi minőségüknek köszönhetően ideális alapot kínálnak a különböző padlóburkolatok, például parketták, szőnyegek és kerámialapok számára. Emellett a Finnforest Spruce burkolatlan kopófelületként is felhasználható az ipari helyiségekben. Az úsztatott padló szerkezetek a nűféderes élek (TG2 = kétoldali, TG4 = négyoldali hornyolás) segítségével gyorsan és egyszerűen kialakíthatók.



Csomagolás

A Finnforest Spruce csekély súlyának és nagy szilárdságának köszönhetően nagyszerűen használható a csomagolóiparban is. A lapokból szállítóládák, konténerek, csomagolásvédő lapok és egyéb egyedi csomagolások készíthetők. A Finnforest falapok egyedülálló előnye, hogy újrafeldolgozhatók, így környezetbarátak.

Felújítási munkálatok

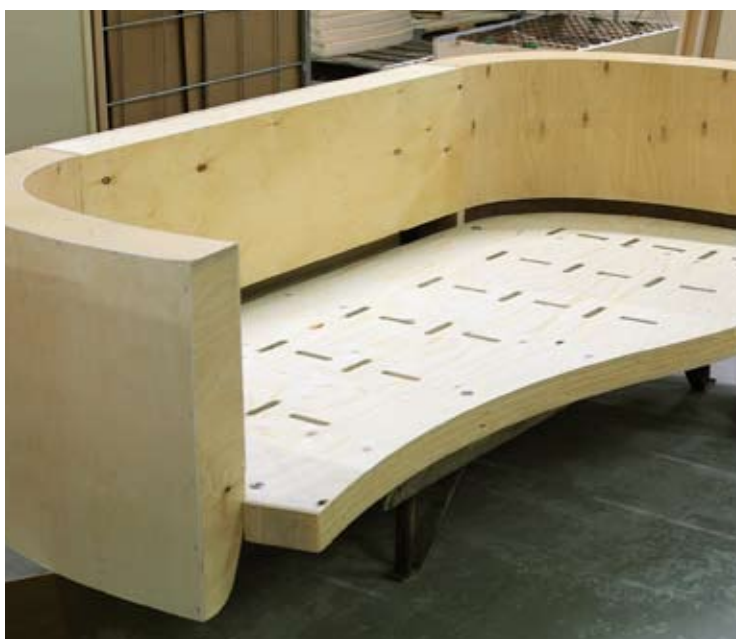
A Finnforest Spruce első osztályú építőanyag régi épületek felújításához vagy új burkolataihoz (pl. hőszigeteléskor). Jellemzőinek köszönhetően az otthoni barkácsolók és a szakemberek egyaránt szívesen alkalmazzák. A lapok, elsősorban a Finnforest feles méretű lapok egyszerűen beépíthetők és feldolgozhatók az építkezéseken. A Finnforest Spruce lapokkal könnyűszerrel elvégezheti az összes felújítási munkálatot, átalakítást és felújítást, a padlóburkolat cseréjét, valamint a tetőszerkezetek és a válaszfalak javítását.



Betonzsaluzatok

Szilárdságának, keménységének és formatartó tulajdonságainak köszönhetően a Finnforest Spruce ideális zsaluanyag mind az egyenes, mind pedig az ívelt épületszerkezetek zsaluzásához. Az alkalmazási módtól függően a Finnforest Spruce többször is felhasználható. Az öntőformák az építkezésen a fenyőlapokból költséghatékonyan és gyorsan elkészíthetők. A hagyományos csiszolt fenyőfa zsalulapok mellett a Finnforest tartós MDO-bevonatú kivitelek is kínál a minőségi betonöntésekhez és a magas követelményeket teljesítő, többszörös felhasználású zsalukhoz.





Egyéb felhasználási területek

A bútortipar is felismerte a Finnforest Spruce rétegelt lemez kiemelkedő tulajdonságait. A bútorgyártás más anyagokkal kombinálva használja fel a Finnforest Spruce lapokat, a bútorszerkezet szilárdságának javítása érdekében. A Finnforest Spruce lapokat a gépjárműgyártásban, valamint konténerek, buszok és lakókocsik falának gyártásához is felhasználják. A rétegelt lemezből kerítések, gyalogoshidak, építkezési emelvények mellett minden felépíthető vagy létrehozható, ahol a fa természetes tulajdonságait kívánják kihasználni. A Finnforest Spruce emellett az asztalos- és ács munkákhoz is felhasználható, ahol szilárdsága, keménysége és egyszerű megmunkálhatósága a fő szempont.

Fő felhasználási területek

Felhasználás	Szabványos vastagság	Felületi minőség
Épületek		
Tetőburkolás	15 mm–21 mm	III/III
Padlózat	15 mm–21 mm	II/III
Falak	9 mm–15 mm	II/III, III/III
Felújítási munkálatok	9 mm–30 mm	II/III, III/III
Betonzaluzat		
Bevonat nélkül	18 mm, 21 mm	II/III, III+/III
Bevonattal	18 mm, 21 mm	MDO/III
Egyéb felhasználási területek		
Csomagolás	9 mm–21 mm	III/III
Bútortipar	12 mm–21 mm	II/III, III/III
Szállítás	12 mm–24 mm	II/III, III/III

További anyagminőségek és -vastagságok külön rendelésre.

Finnforest lucfenyő rétegelt lemez – műszaki adatok

Felületek

II. osztály Kifogástalan felület.
Javítások nélkül. Max. 5 mm
átmérőjű hiba megengedett.

III+ osztály Kieső ág hibák javítva.

III. osztály Szabványos minőség.
Kihullott göcsök és
repedések megengedettek

A minőségi osztályok elsődleges
kombinációi: II/III és III/III



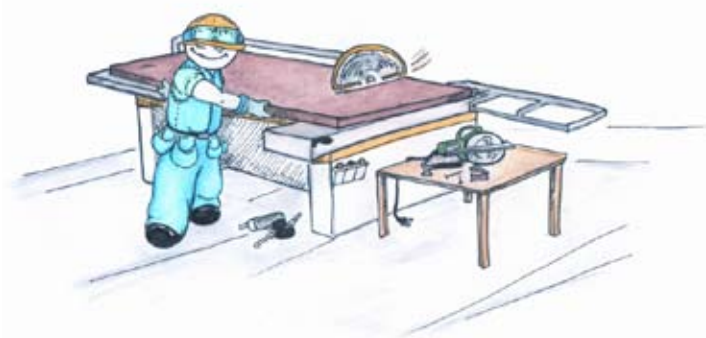
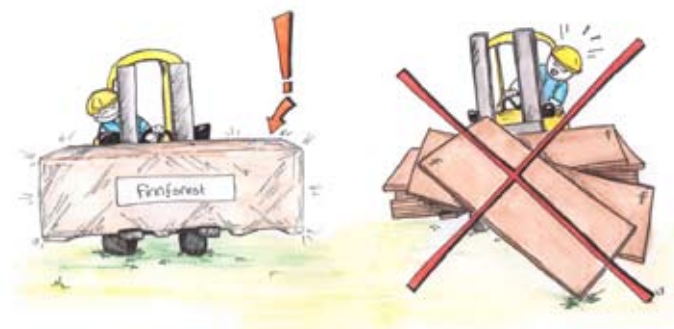
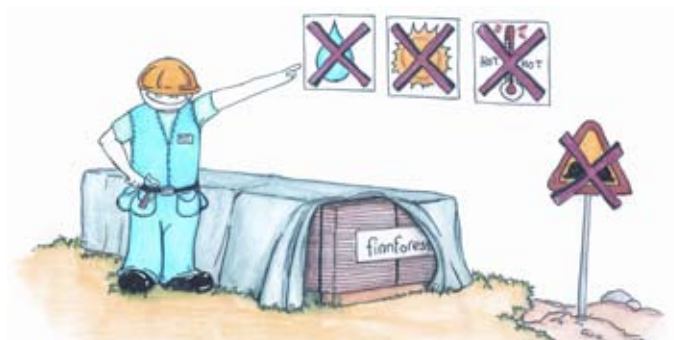
II



III

Kezelési útmutató

- A rétegelt lemez rakatokat raktárban, vagy vízálló borítás alatt tárolja. A Finnforest Spruce lapok a sértetlen, nyitott műanyag csomagolásban átmenetileg a szabadban is tárolhatók lefedés nélkül.
- A csomag késsel könnyedén kinyitható. A műanyag csomagolás teljes mértékben újrahasznosítható. A bontott rakatot ne szállítsa villás targoncával. A műanyag csomagolás úgy is felnyitható, hogy mindig csak néhány lapot lehessen kivenni. A többi lap így továbbra is a csomagolásban marad, és biztonságosan szállítható.
- A szabadon lévő falapokat sima, egyenes és száraz talajon kell tárolni, és vízálló anyaggal lefedni. Ne tegye ki a lapokat túlzott hőnek vagy szárazságnak valamint közvetlen napsugárzásnak, mert eltérő esetben a lapok deformálódhatnak.
- A Finnforest Spruce lapok a hagyományos famegmunkáló szerszámokkal könnyűszerrel fűrészelve, szögelhetők, csavarozhatók és fűrészelték.



Lapméretek és tűréshatárok

Lapméretek	
Szabványos méretek	2500 mm x 1250 mm
	2440 mm x 1220 mm
Speciális méretek	2500 mm x 1200 mm
	2440 mm x 1200 mm
	2400 mm x 1200 mm
	2500 mm x 625 mm
	2440 mm x 610 mm
	2440 mm x 600 mm

Az első méret mindig a szálirány hosszát adja meg.

Tűrések	
Hosszúság és szélesség	Tűrés
< 1000 mm	± 1 mm
1000 mm–2000 mm	± 2 mm
> 2000 mm	± 3 mm
Élpontosság	± 0,1 % vagy ± 1 mm/m
A lapok derékszögűsége	± 0,1 % vagy ± 1 mm/m

Speciális kivitelek és anyagvastagságok külön rendelésre.

A csiszolt Finnforest lucfenyőfenyő rétegezt lemez vastagsága, súlya, rétegrendje és vastagságbeli tűrése

Névleges vastagság	Vastagságbeli tűrés		Rétegek száma	Rétegrend	Névleges súly	Lapok száma egy csomagban
	Min. [mm]	Max. [mm]				
[mm]					[kg/m ²]	[db]
9	8.8	9.5	3	- -	4.1	110
12	11.5	12.5	4	- -	5.5	85
15	14.3	15.3	5	- - -	6.9	65
18	17.1	18.1	6	- - - -	8.3	55
21	20.0	20.9	7	- - - -	9.7	45
24	22.9	23.7	8	- - - - -	11.0	40
27	25.2	26.8	9	- - - - -	12.4	35
30	28.1	29.9	10	- - - - - -	13.8	30

A Finnforest Spruce fajlagos tömege 460 kg/m³.

A csiszolt Finnforest lucfenyő rétegelt lemez mechanikai jellemzői

A méretezési értékek a teljes keresztmetszetre érvényesek. A rugalmassági modulus értékei a felhasználhatóság határállapotára vonatkoznak. Nedvességtartalom 10%.

		Néveleges vastagság							
		9 mm	12 mm	15 mm	18mm	m15 mm	24 mm	27 mm	30 mm
Jellemző hajlítószilárdság [N/mm ²]	f _m II	22,9	20,6	23,1	21,5	20,7	20,5	19,4	18,9
	f _m ⊥	3,0	6,5	11,1	12,3	12,7	12,4	13,4	13,7
Rugalmassági modulus, hajlítás [N/mm ²]	E _m II	9178	8237	8237	8615	820577	8205	7752	7558
	E _m ⊥	422	1363	2763	3385	3723	3795	4248	4442
Jellemző szakítószilárdság [N/mm ²]	f _{II}	9,3	6,9	10,6	11,8	10,1	13,4	9,8	10,7
	f _⊥	5,1	7,5	7,4	6,2	7,9	4,6	8,2	7,3
Jellemző nyomásállóság [N/mm ²]	f _c II	15,5	11,5	17,6	19,7	16,8	22,3	16,4	17,8
	f _c ⊥	8,5	12,5	12,4	10,3	13,2	7,7	13,6	12,2
Rugalmassági modulus, szakítás/nyomás [N/mm ²]	E _{tc} II	6212	4591	7034	7886	6732	8936	6566	7119
	E _{tc} ⊥	3388	5009	4966	4114	5268	3064	5434	4881
Jellemző vágásállóság [N/mm ²]	f _v II	3,5	3,5	3,5	3,5	3,5	2,6	3,5	3,5
	f _v ⊥	3,5	3,5	3,5	3,5	3,5	2,6	3,5	3,5
Csúsztató rugalmassági modulus, vágás [N/mm ²]	G _v II	350	350	350	350	350	350	350	350
	E _v ⊥	350	350	350	350	350	350	350	350
A felület jellemző vágásállósága [N/mm ²]	F _r II	1,42	0,94	1,63	1,76	1,461	2,15	1,46	1,50
	F _r ⊥	-	-	0,87	0,64	1,18	-	1,12	0,72
Csúsztató rugalmassági modulus, felületbevágás [N/mm ²]	G _r II	45,1	35,5	50,5	71,4	51,8	142,9	52,1	63,2
	G _r ⊥	-	-	29,1	24,9	37,4	24,6	41,3	35,2
DIN V 20000-1:2005 F20/10E40/20 osztály		-	-	X	X	X	X	X	X

A Finnforest lucfenyő rétegelt lemez (15-30 mm-es lapok) szilárdsági és rugalmassági jellemzői a DIN V 20000-1:2005 szerint

		F20/10E40/20	
		párhuzamosan ^a	derékszögben ^a
A szilárdság értékei N/mm ² -ben			
A lap-irányú igénybevétele (lap síkjára derékszögben)			
Hajlítás	$f_{m,k}$	20	10
Nyomás	$f_{c,90,kl}$	4	
Kihajlás (tolás)	$f_{v,k}$	0,9	0,6
Síkbeli igénybevétel (a lap síkjában)			
Hajlítás	$f_{m,k}$	9	7
Húzás	$f_{t,k}$	9	7
Nyomás	$f_{c,90,k}$	15	10
Kihajlás (tolás)	$f_{v,k}$	3,5	
Merevség értékei N/mm ² -ben			
A lap-irányú igénybevétele (lap síkjára derékszögben)			
Rugalmassági modulus	E_{meanb}	4000	2000
Csúsztató rugalmassági modulus	G_{meanb}	35	25
Síkbeli igénybevétel (a lap síkjában)			
Rugalmassági modulus	E_{meanb}	4000	3000
Csúsztató rugalmassági modulus	G_{meanb}	350	
A fajlagos tömeg értékei nyers állapotban, kg/m ³ -ben			
A fajlagos tömeg nyers állapotbeli	ρ_k	350	

^a A felső réteg szálirányához viszonyítva

^b A keménység jellemző E_{05} és G_{05} értékeire a következő számított értékek érvényesek: $E_{05} = 0,8 \cdot E_{mean}$ és $G_{05} = 0,8 \cdot G_{mean}$

Élkialakítások

A Finforest Spruce lapok különböző szabványos élkialakításokkal készülnek.

Derékszögű élek:

A lapok élei derékszögűek.

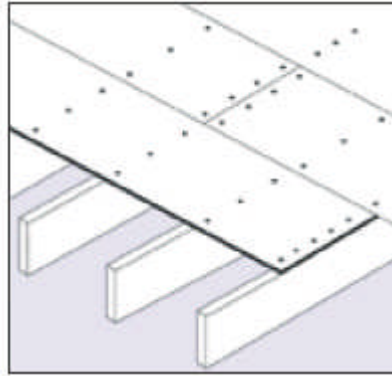
Hornycolt élek:

A lapok a hosszéleken (TG2), vagy mind a négy oldalon (TG4) hornyoltak.

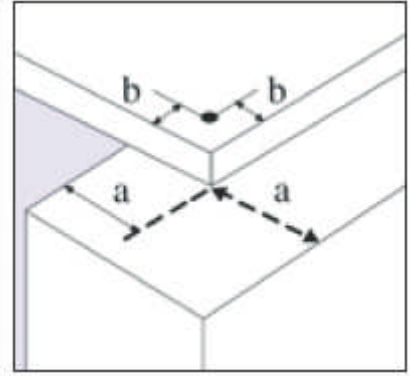
Padlók

Lefektetési útmutató:

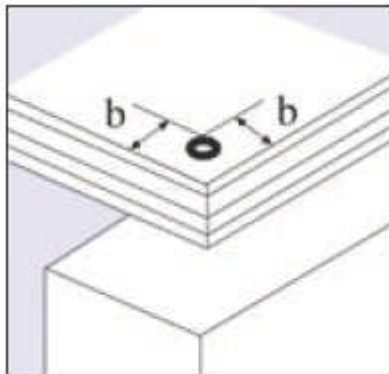
- A Finforest Spruce lapokat az összeszerelés előtt akklimatizálni kell a végleges felhasználási hely nedvességi viszonyaihoz.
- A lapokat úgy helyezze el az alapszerkezeten vagy a gerendákon, hogy az alátámassza a rövid oldalakat (lásd az 1. ábrát).
- A lapok között rést kell hagyni (rendszerint 1 mm/m), hogy kiegyenlítsük a nedvességtartalom miatti ingadozásokat.
 - o Szabványos lapoknál: hosszirányban 2–3mm-es, keresztirányban 1–2 mm-es réssel
 - o Feles méretű lapok: hosszirányban 2–3mm-es, keresztirányban 1 mm-es réssel
 - o Bizonyos hézagot hagyni kell a tető- a falburkoló lapok horonykötéseinél is.
- A minimális felfekvési szélesség 18 mm, a minimális gerendaszélesség pedig 38 mm (lásd a 2. ábrát).
- Az élék távolsága a rögzítőelemtől az átmérő négyszerese, viszont legalább 8 mm legyen (lásd a 3. ábrát)
- maximális távolság a szegek/ csavarok között:
 - o a lapszéleken: 150 mm
 - o a lap felületében: 300 mm



1. ábra: Lapok gerendákra helyezése



2. ábra: Felfekvő felület ≥ 18 mm



3. ábra: Távolság: $b \geq 4 \times d \geq 8$ mm
(d = rögzítőelem átmérője)

Finnforest Spruce – általános információk

Ragasztás

A Finnforest Spruce lemezeket víz- és fűzésálló fenoltartalmú ragasztóval ragasztják (WBP, BFU, AW, kültéri). A falapok ragasztása megfelel a következő nemzetközi szabványok követelményeinek:

- EN 314-2/ 3. osztály
- DIN 68705 3. rész/BFU 100
- BS 6566 8. rész/ WBP típus (korábbi előírás)

Formaldehid

A Finnforest Spruce formaldehid-kibocsátási értékei nagyon alacsonyak. A kibocsátási értékek megfelelnek az EN 13986 szabvány E1 osztálya követelményeinek.



A bútortlapok minőségellenőrzése, CE-jelölése és engedélyei

A Finnforest saját minőségellenőrzése mellett a finnországi Műszaki Kutatóközpont (VTT) is felügyeli a Finnforest faárúk gyártását és belső minőségellenőrzését. A faárúk külső minőségellenőrzését a VTT-vel együttműködésben az EN 13986 szabvány és a CE-irányelvek szerint végzik el. A VTT a CE-jelölés odaítélésre jogosult elismert vizsgáló állomás. A Finnforest Spruce teljesíti a bútortlapokra vonatkozó EN 636 szabvány követelményeit. A minőségirányítási rendszerre vonatkozó EN ISO 9001:2000 szabványok is alkalmazásra kerülnek.

Valamennyi Finnforest bútortlap CE-jelöléssel rendelkezik, és építőlapként vannak besorolva. A bútortlapokra a 2+ megfelelés-igazolási rendszer vonatkozik. Az értékelés a csomagolásra és/vagy a lapokra van nyomtatva.

A CE-jelölés mellett az alkalmazás-specifikus engedélyek is rendelkezésre állnak:



Környezetvédelem

A Finnforest rétegelt falapjait megújuló természetes nyersanyagból, a fából állítjuk elő. A Finnforest rétegelt lemezen található PEFC-logó igazolja, hogy a nyersanyag olyan erdőből származik, ahol fenntartható erdőgazdálkodást folytatnak.

Hulladékkezelés

A Finnforest Spruce hulladékkezelése különböző módokon történhet. Az aktuális jogszabályi környezettől függően az egyes országokban eltérhetnek a hulladékkezelési előírások. A hulladékkezelés előnyben részesített formája a lapok újrahasznosítása más alkalmazásokban. A Finnforest Spruce lapok problémamentesen elégethetők, ha az égéshő legalább 850 °C, és a megfelelő feltételeket betartják. A termékek komposztálhatók. Ennek során figyelembe kell venni, hogy a fát először fel kell aprítani, a komposztálás pedig lassú folyamat. Ezen kívül a termékek hulladéklerakóba is elszállíthatók. A rétegelt lapok azonban csak nagyon lassan bomlanak le. A Finnforest Spruce nem tartalmaz különleges hulladéknak minősülő anyagokat.

Telephelyek

Németország

Finnforest Deutschland GmbH
Louis-Krages-Str. 30
D-28237 Bremen
Németország
Tel. +49 421 69 110
Fax +49 421 69 11 100
E-mail: germany@finnforest.com
www.finnforest.de
Finnforest Deutschland GmbH
Besselstraße 9
68219 Mannheim-Mallau
Tel. +49 621 – 39 17 79 – 0
Fax +49 621 – 39 17 79 70
E-mail: germany@finnforest.com
www.finnforest.de

EGYESÜLT KIRÁLYSÁG

Finnforest UK Ltd.
Ditton Road, Widnes, Cheshire,
WA8 0PG
Egyesült Királyság
Tel. +44 (0) 151 552 8700
Fax +44 (0) 151 552 8702
E-mail: uk@finnforest.com
www.finnforest.co.uk

SVÉDORSZÁG

Moelven Wood Ab
Derbyvägen 24
SE-212 35 Malmö
Svédország
Tel. +46 (0) 40 28 77 40
Fax +46 (0) 40 28 77 44
E-mail: post.wood@moelven.com
www.moelvenwood.com

DÁNIA

Moelven Danmark A/S
Smedeland 3
2600 Glostrup
Dánia
Tel. +45 43 43 48 00
Fax +45 43 43 63 43
E-mail:
moelvendanmark@moelven.com
www.moelven.dk

FRANCIAORSZÁG

Finnforest France S.A.S.
Rue Alfred Luard
F-14600 Honfleur
Franciaország
Tel. + 33 (0)2 31 14 66 80
Fax + 33 (0)2 31 14 66 86
E-mail:
finnforest.france@finnforest.com
www.finnforest.fr

Hollandia

Finnforest Holland B.V.
Schumanpark 9-C
7336 AM Apeldoorn
Hollandia
Tel. +31 (0)55 538 6610
Fax +31 (0)55 538 6620
E-mail: info@finnforest.nl
www.finnforest.nl

AUSZTRIA

Finnforest Österreich GesmbH
Industriezentrum NÖ-Süd
Str. 7, Obj. 58D
A-2355 Wr. Neudorf
Ausztria
Tel. + 43 2236 62640
Fax + 43 2236 63288
E-mail: austria@finnforest.com
www.finnforest.at

CSEH KÖZTÁRSASÁG

Finnforest CZ s.r.o.
Skaly 215
P. O. Box 18
763 62 Tlumacov
Cseh Köztársaság
Tel. +42 (057) 7100 011
Fax +42 (057) 7100 023
E-mail: info.cz@finnforest.com
www.finnforest.cz

MAGYARORSZÁG

Finnforest Magyarország Kft.
Rozália ipari park 6
H-2051 Biatorbágy
Magyarország
Tel. +36 23 530 800
Fax +36 23 312 490
E-mail: hungary@finnforest.com
www.finnforest.hu

LENGYELORSZÁG

Finnforest Polska Sp. z o.o.
ul. Mirkowska 45
05-520 Konstancin-Jeziorna
Lengyelország
Tel. +48 22 754 8380
Fax +48 22 754 8381
E-mail: poland@finnforest.com
www.finnforest.pl

SZLOVÁKIA

Finnforest Slovensko s.r.o.
Vajnorská 135
832 34 Bratislava
Szlovákia
Tel. +421 (0) 2 4445 7798
Fax +421 (0) 2 4445 7792
E-mail: finnforest@finnforest.sk
www.finnforest.sk

SPANYOLORSZÁG

Finnforest Ibérica S.L.U.
Carrer de la Mina, 25 1º 2a
08173 Sant Cugat del Vallés
Barcelona
Spanyolország
Tel. +34 93 675 6313
Fax +34 93 675 6314
www.finnforest.es

OLASZORSZÁG

Finnforest Italia S.R.L.
Viale Caldara, 20
20122 Milano
Olaszország
Tel. +39 02 5411 8571
Fax +39 02 5412 4028
www.finnforest.com
Panalex GmbH
Industriezone 16
I-39030 Olang/BZ
Olaszország
Tel. +39 0474 49 50 00
Fax +39 0474 49 50 50
www.panalex.it

SVÁJC

Metsä Group Schweiz AG
Wiesenstrasse 7-9
Postafiók 1423
CH-8032 Zürich
Svájc
Tel. +41 44 387 80 42
Fax +41 44 387 80 45
www.finnforest.ch

TÖRÖKORSZÁG

Finar A.S.
Halaskargazi Cad.,
Saksi Sok. No.:22/3
80220 Istanbul
Törökország
Tel. +90 (0) 212 2257045
Fax +90 (0) 212 2319579
E-mail: info@finnforest.com

USA

Finnforest USA
Engineered Wood Division
32205 Little Mack
P.O. Box 545
Roseville, MI 48066
USA
Tel: +1 800 622 5850
Fax: +1 586 296 8773
E-mail: linda.bouford@finnforest.com
www.finnforestus.com

A Finnforest fafeldolgozó vállalat ügyfeleivel együttműködve szolgáltatásorientált megoldásokat fejleszt ki, és különösen az ipari építkezések és a szállítás, valamint a barkács- és lifestyle-termékek ágazatában tevékenykedik. A prémiumkategóriás megoldásainkhoz használt nyersanyagok ökológiai szempontból kifogástalan, kiváló minőségű skandináv faanyagok. Ügyfeleink így a természet megkímélése mellett javíthatják életminőségüket. Forgalmunk összességében 1,4 milliárd euró. 20 országban 4 500 munkatársat foglalkoztatunk. A Finnforest a finn Metsäliitto erdőipari konszern egyik fő üzletága.

2008. évi állapot:

Valamennyi utalás, műszaki és képi adat a jelenlegi műszaki fejlettségi szintet és mai tapasztalatainkat tükrözi. A bemutatott alkalmazások példák, amelyeket a mindenkori felhasználáskor a beépítőnek ellenőriznie kell. A Finnforest Magyarország Kft. felelőssége kizárt. Ez érvényes nyomtatási hibákra és a műszaki adatok utólagos módosítására is.

Metsäliitto Wood Products
Industry
Finnforest, Plywood Sales
Askonkatu 4
FI-15100 Lahti, Finnország
tel. +358 1046 50499
fax +358 1046 50490
www.finnforest.com

Finnforest Magyarország Kft.
Rozália Ipari Park 6.
H- 2051 Biatorbágy
Hungary
Tel. +36 23 530 800
Fax +36 23 312 490
Email:hungary@finnforest.com
www.finnforest.hu

finnforest